

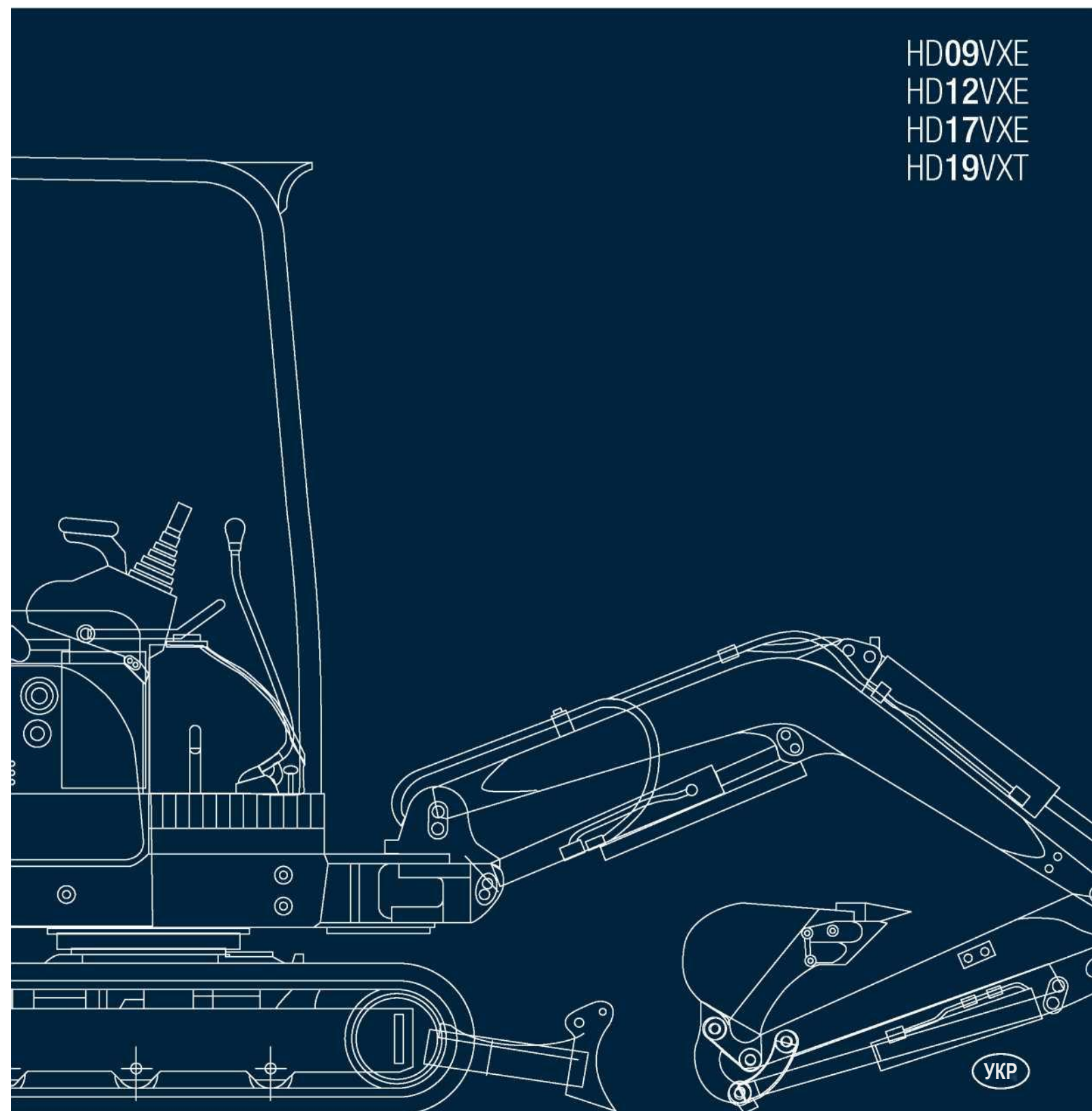
KATO I MER

THINK GLOBAL, ACT LOCAL

МИНЕКСКАВАТОР

1,9 ТОНН

HD09VXE
HD12VXE
HD17VXE
HD19VXT



УКР

ДИЗЕЛЬНИЙ ДВИГУН YANMAR 3TNV70 10,5 кВт

3-циліндровий двигун має низьку швидкість обертання та знижений індекс експлуатації, що покращує довговічність та надійність з часом. Повітряний фільтр з високою здатністю фільтрації складається з подвійного картриджа, що знижує потребу в технічному обслуговуванні і підвищує надійність двигуна. Паливний контур оснащений фільтром дизельного палива з відокремлювачем води, що забезпечує тривалий термін служби двигуна. Висока ефективність двигуна в поєднанні з вдосконаленою гідравлічною системою забезпечує низьку витрату палива і низький рівень шуму при роботі, а також обмежує викиди забруднюючих речовин відповідно до вимог проти забруднення EPA Tier 4.

ДВІ ШВИДКОСТІ РУХУ

Дві швидкості руху (2,1 / 4,2 км/год) дозволяють швидко рухатися по майданчику разом з максимальною маневреністю.



КОМФОРТ ТА БЕЗПЕКА

Зручне положення завдяки регульованому пружинному сидінню, горизонтальному регулюванню, нахилу спинки та ергономічному розташуванню елементів керування. Машина стандартно оснащена джойстиком з сервоприводом, які забезпечують максимальну точність. Два важелі безпеки контролюють доступ до водійського сидіння і, якщо їх піднімають, блокують усі органи керування роботою та рухом машини. Панель приладів раціональна та зручна для користувачів. За сидінням розташована підставка для документів.

РОБОЧЕ СПОРЯДЖЕННЯ

Допоміжний гідравлічний контур для використання різноманітного гідравлічного навісного обладнання встановлюється в стандартній комплектації до плеча. Система використовує клапан для повернення оливи безпосередньо в гідравлічний резервуар. Пристрій блокування педалей дозволяє використовувати гідравлічне обладнання з ручним керуванням. Додатково є версія з довгим плечем для збільшення глибини копання (макс. 2350 мм). Передбачено вторинне кнопкове управління швидкістю.



ЗАДНЯ ЧАСТИНА РАМИ В РАМКАХ ДОРОЖНЬОГО ПРОСВІТУ

Під час повороту екскаватору з висунутим устаткуванням його шасі занурюється нижче дорожнього просвіту, що забезпечує більшу безпеку для машини та для оператора. Якщо візок закритий, полегшується доступ у обмежені місця. Він доступний у версії гумової або залізної гусениці, з навісом на 4 опорах із захистом TOPS-FOPS (відповідно до правил безпеки ЄС).



ЕКСПЛУАТАЦІЙНА ГНУЧКІСТЬ

Коли машина працює із закритою кареткою, дві розсувні секції ножа легко зберігаються за самим ножем. Важіль за допомогою перемикача функцій керує переміщенням відвалу або розширенням ходової частини.



ПОВНІСТЮ УНІВЕРСАЛЬНИЙ

Спеціальна геометрія рукоятки та рух у поєднанні з мінімальною відстанню між ковшем і бульдозерним відвалом дозволяють викопувати та завантажувати матеріали великого розміру навіть поблизу бульдозерного відвала.

МІЦНІСТЬ ТА СТАБІЛЬНІСТЬ

Довга каретка (1570 мм), крім того, що допомагає зменшити питомий тиск на ґрунт, також забезпечує чудову стійкість передньої частини навіть при піднятому ножі. Ходовий блок інтегрований по ширині гусениць.



ГІДРАВЛІЧНИЙ КОНТУР

У ньому використовуються два насоси зі змінним об'ємом і два шестерні насоси, що забезпечує постійний баланс між робочою швидкістю та робочими зусиллями. Забезпечуються точні та одночасні маневри без втрати потужності або зниження частоти обертання двигуна. HD17VXE може рухатися вперед, виконуючи робочі операції без втрати лінійності траєкторії.



ДОСТУПНІСТЬ ТА ЛЕГКІСТЬ ТЕХНІЧНОГО ОБСЛУГОВУВАННЯ

Капот двигуна, що відкривається збоку, забезпечує легкий доступ і видимість більшості двигуна, а також забезпечує легкий доступ до різних компонентів для щоденної перевірки (масляні фільтри, ремені) та технічного обслуговування. У акумулятора зменшена потреба в обслуговуванні. Заправка дизельним паливом полегшують швидкісні з'єднувачі на насосах.

Безпека

При підйомі стріли циліндр має амортизаційну систему для надання плавності в кінці ходу.

Подібна система вступає в дію та працює, коли хитається підшипник повороту

Рухи стріли пом'якшуються протиударним клапаном у гідравлічному контурі.

Навіс забезпечує повний огляд для оператора

Двигун самогальмування запобігає випадковому переміщенню, за відсутності оператора

Педалі, що керують допоміжним контуром і гойданням, розділені та посилені міцними захисними панелями з функцією підніжки



980 мм



1300 мм

ХОДОВА ЧАСТИНА ЗМІННОЇ ШИРИНИ КОЛІЇ

Завдяки змінній ширині колії (980 - 1300 мм), HD17VXE забезпечує значну безпеку та експлуатаційну стабільність під час бокових робіт по викопуванню та підйомі в обмежених місцях або на особливо нерівних або крутих ділянках.

Ділянки зі зменшеним простором для маневрування більше не є проблемою.

ТЕХНІЧНІ ДАНІ

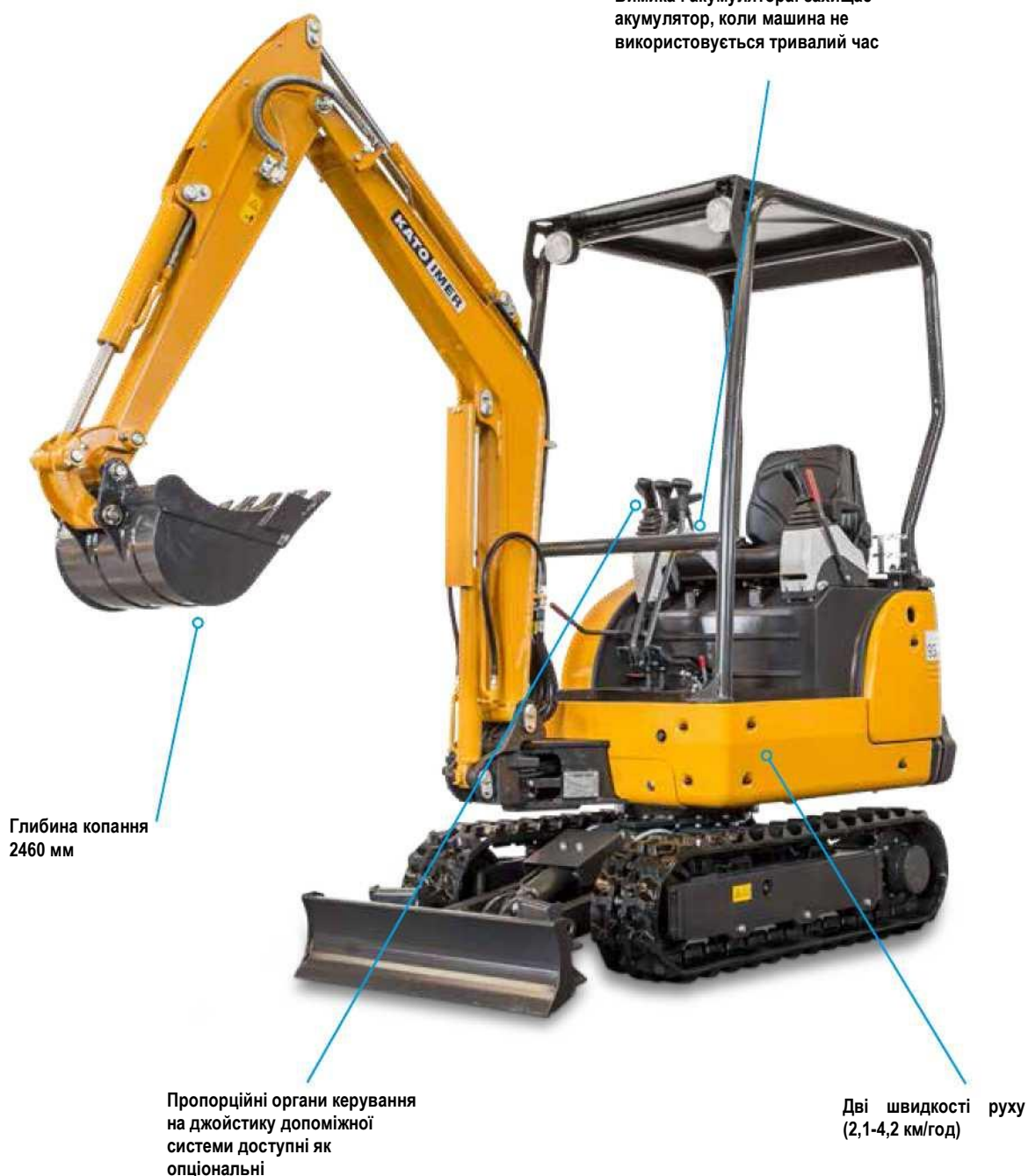
Двигун	Yanmar 3TNV70
Кількість циліндрів / робочий об'єм	3/854 куб.см
Номінальна потужність	10,5 кВт / 2300 об / хв
Вага машини з навісом	1615 / 1675 кг (гумові / сталеві ланки)
Робоча вага з навісом	1690 / 1750 кг (гумові / сталеві ланки)
Макс. глибина копання	2350 мм (з довгим плечем)
Мінімальний радіус повороту передньої частини	1580 мм (з довгим плечем)
Сила копання ковша	1600 кгс
Стандартна ширина ковша	400 мм
Стандартна місткість ковша	0,044 м ³

HD19VXT

ХОДОВА ЧАСТИНА ЗМІННОЇ ШИРИНИ КОЛІЇ

Ідеально підходить для роботи у важких і вузьких місцях, завдяки змінній колії, що розширюється (від 980 до 1300 мм) з електричним органом управління, розташованим на важелі управління відвалом, також машина забезпечує високу експлуатаційну стабільність та універсальність. Маючи робочу вагу 1745 кг, HD19VXT - топова машина у своїй категорії.

Вимикач акумулятора: захищає акумулятор, коли машина не використовується тривалий час



Глибина копання
2460 мм

Пропорційні органи керування на джойстику допоміжної системи доступні як опціональні

Дві швидкості руху
(2,1-4,2 км/год)

МІНІЕКСКАВАТОР 1,9 ТОНН

ЗОНА КОПАННЯ

Завдяки великим вікнам модель HD19VXT забезпечує оптимальний огляд на 360° для версії з навісом для кабіни. Два регульованих передніх робочих ліхтаря, захищені від випадкової поломки, дозволяють оператору використовувати оптимальне освітлення робочої зони. Геометрія рукоятки забезпечує чудову продуктивність копання до глибини 2460 мм.

ДОПОМІЖНА СИСТЕМА

Серія VXT оснащена допоміжним гідравлічним контуром для використання приладдя, з попередньою установкою системи до переднього плеча в HD19VXT. Клапан девіатора дозволяє обирати експлуатацію з роботою однієї чи обох стріл.



ПІДВИЩЕНИЙ КОМФОРТ ДЛЯ ОПЕРАТОРА

Робоча станція зручна завдяки регульованим пружинним сидінням, ергономічним органам керування та джойстиком із сервоприводом, які забезпечують максимальну точність. Машина може бути оснащена кабіною з радіоприймачем, переднім вікном, що відкривається, склоочисником, обігрівачем і заднім бардачком, що забезпечує високий стандарт якості. Якщо водій залишив своє місце, система блокує всі робочі функції першого важеля, переднього плеча, ковша, обертання верхнього каркаса та руху.



ДОСТУПНЕ У ВЕРСІЇ КАБІНИ

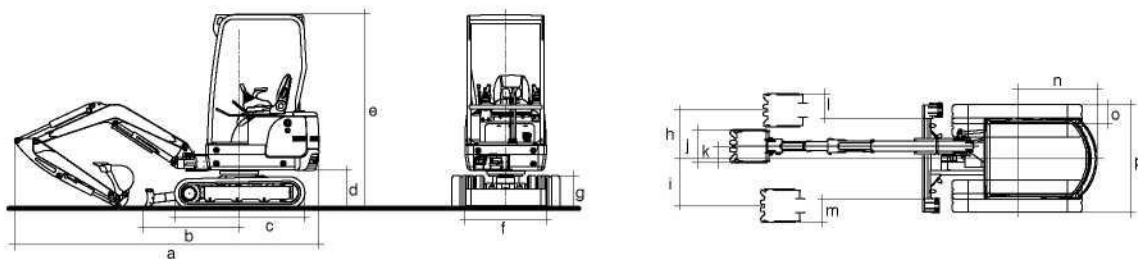
Завдяки інноваційному та вишуканому дизайну кабіна міні-екскаватора HD19VXT забезпечує максимальний захист для оператора. І кабіна, і навіс (з 4 стійками) відповідають міжнародним стандартам: TOPS (бічний захист від перекидання), ROPS (захист від перекидання) і FOPS (захист від падіння предметів зверху). Гармонійні форми кабіни та великі вікна забезпечують комфорт і оптимальний огляд.



ТЕХНІЧНІ ДАНІ

Двигун	Yanmar 3TNV70
Кількість циліндрів / робочий об'єм	3/854 куб.см
Номинальна потужність	10,5 кВт / 2300 об / хв
Вага машини з гумовою ланкою	1670 / 1830 кг (навіс/кабіна)
Експлуатаційна вага машини з гумовою ланкою	1745 / 1905 кг (навіс/кабіна)
Макс. глибина копання	2460 мм
Мінімальний радіус повороту передньої частини	1663 мм
Сила копання ковша	1600 кгс
Стандартна ширина ковша	400 мм
Стандартна місткість ковша	0,044 м ³

HD19VXT

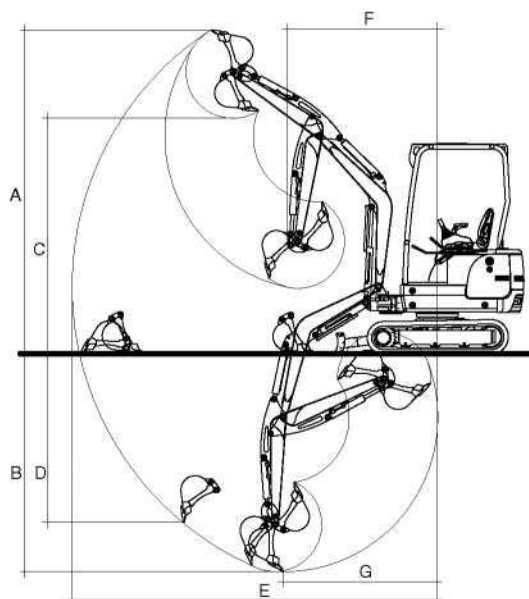


РОЗМІРИ(мм)

a	b	c	d	e	f	g	h	i	j	k	l	m	n	o	p
3670	1155	1570	460	2350	980 / 1300	395	570	560	400	150	280	270	960	230	980 / 1300

робочий діапазон

малюнок носить загальний характер і може використовуватись тільки в ілюстративних цілях



	HD19VXT
A Максимальна висота копання	3640 мм
Б Макс. глибина копання	2460 мм
В Максимальна висота розвантаження	2660 мм
Г Максимальна вертикальна глибина копання	1980 мм
Д Максимальний радіус копання	4080 мм
Є Передній радіус повороту при повороті стріли вправо	1660 мм 1450 мм
Ж Максимальний радіус глибини копання	1710 мм

* з довгим плечем